



Resolución Ministerial

N° 569
-2018-PRODUCE

Lima, 27 Dic. 2018

VISTOS: El Memorando N° 514-2018-PRODUCE/DGSFS-PA, de la Dirección General de Supervisión, Fiscalización y Sanción, que hace suyo el Informe Técnico N° 00004-2018-PRODUCE/DSF-PA-rsalazar, de la Dirección de Supervisión, y Fiscalización-PA; el Memorando N° 1132-2018-PRODUCE/DGSFS-PA, de la Dirección General de Supervisión, Fiscalización y Sanción, que hace suyo el Informe Técnico N° 00017-2018-PRODUCE/DSF-PA-rsalazar, de la Dirección de Supervisión, y Fiscalización-PA; el Memorando N° 00821-2018-PRODUCE/DGPARPA de la Dirección General de Políticas y Análisis Regulatorio en Pesca y Acuicultura, que hace suyo el Informe N° 146-2018-PRODUCE/DGPARPA-DPO, de la Dirección de Políticas y Ordenamiento, los Informes N° 827 y 1608-2018-PRODUCE/OGAJ de la Oficina General de Asesoría Jurídica; y,

CONSIDERANDO:

Que, en concordancia con lo dispuesto por el artículo 66 de la Constitución Política del Perú, los artículos 4 y 20 de la Ley N° 26821, Ley Orgánica para el Aprovechamiento Sostenible de los Recursos Naturales y, los artículos 2, 9 y 44 del Decreto Ley N° 25977, Ley General de Pesca, establecen que los recursos naturales son patrimonio de la Nación, siendo el Estado soberano en su aprovechamiento, en consecuencia administra los recursos hidrobiológicos, correspondiéndole regular el manejo integral y explotación racional, así como participar en los beneficios producidos por su aprovechamiento;

Que, el artículo 3 del Decreto Legislativo N° 1047, Decreto Legislativo que aprueba la Ley de Organización y Funciones del Ministerio de la Producción, establece que el citado Ministerio es competente en pesquería, acuicultura, industria, micro y pequeña empresa, comercio interno, promoción y desarrollo de cooperativas; y que es competente de manera exclusiva, entre otros, en materia de ordenamiento pesquero y acuícola;

Que, el artículo 2 del Reglamento de la Ley General de Pesca, aprobado por Decreto Supremo N° 012-2001-PE, dispone que el Ministerio de la Producción vela por el equilibrio entre el uso sostenible de los recursos hidrobiológicos, la conservación del medio ambiente y el desarrollo socioeconómico, conforme a los principios y normas que regulan la actividad pesquera;

Que el literal c) del numeral 53.1 del artículo 53 del citado Reglamento, condiciona la operación de establecimientos industriales y plantas de procesamiento



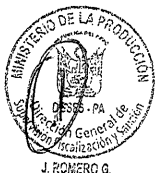
pesquero a la obligación de contar con equipos e instrumentos electrónicos de pesaje gravimétrico de precisión para el registro del peso de la captura desembarcada, en el caso de establecimientos industriales pesqueros y de plantas de procesamiento con licencia de operación para el procesamiento de harina y aceite de pescado

Que, mediante la Resolución Ministerial N° 223-2001-PE, se aprueban los requisitos técnicos y metrológicos generales para los instrumentos de pesaje discontinuo automático (tolvas de pesaje a granel) de los recursos hidrobiológicos instalados en los establecimientos industriales pesqueros, habiéndose dictado posteriormente medidas complementarias sobre dichos requisitos técnicos, a través de las Resoluciones Ministeriales N° 424-2001-PE, N° 358-2004-PRODUCE, N° 384-2004-PRODUCE, N° 422-2004-PRODUCE, N° 088-2005-PRODUCE, N° 193-2007-PRODUCE, N° 585-2008-PRODUCE, N° 633-2008-PRODUCE, N° 768-2008-PRODUCE, N° 070-2009-PRODUCE y N° 502-2009-PRODUCE, con la finalidad de facilitar su inspección y verificar su adecuado funcionamiento;

Que, el inciso 2, del literal c), del numeral 8.2 del artículo 8 del Reglamento del Programa de Vigilancia y Control de las Actividades Pesqueras y Acuícolas en el Ámbito Nacional, aprobado por Decreto Supremo N° 008-2013-PRODUCE, señala que entre las actividades específicas comprendidas en la ejecución del citado Programa en las plantas de procesamiento de productos pesqueros para consumo humano indirecto (también denominados establecimientos de producción industrial pesquera para consumo humano indirecto), está la de vigilar y controlar el correcto funcionamiento de las tolvas electrónicas u otro sistema de pesaje autorizado y de la vigencia del Certificado de Calibración de dichos equipos emitida por la autoridad competente;

Que, el artículo 1 de la Ley sobre límites máximos de captura por embarcación, aprobada por el Decreto Legislativo N° 1084, señala que su objeto es establecer el mecanismo de ordenamiento pesquero aplicable a la extracción de los recursos de anchoveta y anchoveta blanca (*engraulis ringens* y *anchoa nasus*) destinada al Consumo Humano Indirecto, con el fin de mejorar las condiciones para su modernización y eficiencia;

Que, el proyecto normativo y sus informes sustentatorios, señalan la necesidad de efectuar cambios estructurales en los instrumentos de pesaje totalizadores discontinuos automáticos (tolva de pesaje) para el recurso hidrobiológico anchoveta y anchoveta blanca en las plantas de procesamiento de productos pesqueros para consumo humano indirecto; así como, de mejorar, modernizar y adaptar los sistemas de pesaje existentes del citado recurso hidrobiológico como parte





Resolución Ministerial



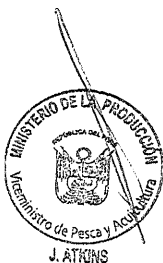
de la innovación tecnológica, a fin de permitir el desarrollo adecuado de las auditorías y contar con un sistema de transmisión simultánea y directa de la información, desde el indicador de control de peso hacia el servidor del Ministerio de la Producción y la planta de procesamiento de productos pesqueros, de manera segura y confiable;

Que, teniendo en cuenta que la normativa pesquera referida al cumplimiento de los requisitos técnicos de los citados instrumentos, se encuentra dispersa y se ha modificado continuamente, es necesario consolidarla, lo que contribuirá a realizar de manera adecuada las labores de supervisión y la aplicación de las disposiciones sobre la materia, permitiendo garantizar el manejo integral, la explotación racional y la sostenibilidad de la anchoveta y anchoveta blanca, así como la debida participación del Estado en los beneficios producidos por su aprovechamiento;

Que, de acuerdo a lo señalado y a la función prevista en el literal b) del artículo 85 del Reglamento de Organización y Funciones del Ministerio de la Producción, aprobado por el Decreto Supremo N° 002-2017-PRODUCE, la Dirección General de Supervisión, Fiscalización y Sanción propuso a la Dirección General de Políticas y Análisis regulatorio en Pesca y Acuicultura el proyecto de Resolución Ministerial que establece los requisitos técnicos de los instrumentos de pesaje totalizadores discontinuos automáticos (tolva de pesaje), para el pesaje del recurso hidrobiológico anchoveta y anchoveta blanca en las plantas de procesamiento de productos pesqueros para consumo humano indirecto.

Que, atendiendo a lo previsto en el artículo 14 del Reglamento que establece disposiciones relativas a la publicidad, publicación de proyectos Normativos y Difusión de Normas Legales de Carácter General, aprobado mediante Decreto Supremo N° 001-2009-JUS, y a la naturaleza del citado proyecto normativo, corresponde disponer su publicación en el portal institucional de este Ministerio, en el que se mantendrá por un plazo de treinta (30) días hábiles, a fin que las entidades públicas, privadas y la ciudadanía en general alcancen sus opiniones, comentarios y/o sugerencias por vía electrónica a través del portal institucional o a la Dirección General de Políticas y Análisis Regulatorio en Pesca y Acuicultura;

Con los vistos del Viceministro de Pesca y Acuicultura, del Director General de la Dirección General de Supervisión, Fiscalización y Sanción en Pesca y Acuicultura, del Director General de la Dirección General de Políticas y Análisis Regulatorio en Pesca y Acuicultura y del Director General de la Oficina General de Asesoría Jurídica;



De conformidad con el Decreto Ley N° 25977, Ley General de Pesca; su Reglamento, aprobado por el Decreto Supremo N° 012-2001-PE; el Decreto Legislativo N° 1047, Decreto Legislativo que aprueba la Ley de Organización y Funciones del Ministerio de la Producción; su Reglamento de Organización y Funciones, aprobado por el Decreto Supremo N° 002-2017-PRODUCE, modificado por el Decreto Supremo N° 009-2017-PRODUCE; y, el Reglamento que establece disposiciones relativas a la publicidad, publicación de Proyectos Normativos y difusión de Normas Legales de Carácter General, aprobado por Decreto Supremo N° 001-2009-JUS;

SE RESUELVE:

Artículo 1.- Publicación del Proyecto

Dispóngase la publicación del proyecto de Resolución Ministerial que establece los requisitos técnicos de los instrumentos de pesaje totalizadores discontinuos automáticos (tolva de pesaje), para el pesaje del recurso hidrobiológico anchoveta y anchoveta blanca en las plantas de procesamiento de productos pesqueros para consumo humano indirecto, en el Portal Institucional del Ministerio de la Producción (www.produce.gob.pe), el mismo día de la publicación de la presente Resolución Ministerial en el diario oficial El Peruano, a efectos de recibir las opiniones, comentarios y/o sugerencias de la ciudadanía, por un plazo de treinta (30) días hábiles, contado desde el día siguiente de la publicación de la presente norma.

Artículo 2.- Mecanismo de Participación

Las opiniones, comentarios y/o sugerencias sobre el proyecto a que se refiere el artículo 1, deben ser remitidos al Ministerio de la Producción con atención a la Dirección General de Políticas y Análisis Regulatorio en Pesca y Acuicultura ubicada en Calle Uno Oeste N° 060 - Urbanización Córpac, San Isidro o a la dirección electrónica: dgparpa@produce.gob.pe.

Regístrese, comuníquese y publíquese


RAÚL PÉREZ-REYES ESPEJO
Ministro de la Producción



VISTOS: El Memorando N° 514-2018-PRODUCE/DGSFS-PA, de la Dirección General de Supervisión, Fiscalización y Sanción, que hace suyo el Informe Técnico N° 00004-2018-PRODUCE/DSF-PA-rsalazar, de la Dirección de Supervisión, y Fiscalización-PA; el Memorando N° -2018-PRODUCE/DGPARPA de la Dirección General de Políticas y Análisis Regulatorio en Pesca y Acuicultura, que hace suyo el Informe N° -2018-PRODUCE/DGPARPA-DPO, de la Dirección de Políticas y Ordenamiento, el informe N° -2017-PRODUCE/OGAJ de la Oficina General de Asesoría Jurídica; y,

CONSIDERANDO:

Que, en concordancia con lo dispuesto por el artículo 66 de la Constitución Política del Perú, los artículos 4 y 20 de la Ley N° 26821, Ley Orgánica para el Aprovechamiento Sostenible de los Recursos Naturales y, los artículos 2, 9 y 44 del Decreto Ley N° 25977, Ley General de Pesca, establecen que los recursos naturales son patrimonio de la Nación, siendo el Estado soberano en su aprovechamiento, en consecuencia administra los recursos hidrobiológicos, correspondiéndole regular el manejo integral y explotación racional, así como participar en los beneficios producidos por su aprovechamiento;

Que, el artículo 3 del Decreto Legislativo N° 1047, Decreto Legislativo que aprueba la Ley de Organización y Funciones del Ministerio de la Producción, establece que el citado Ministerio es competente en pesquería, acuicultura, industria, micro y pequeña empresa, comercio interno, promoción y desarrollo de cooperativas; y que es competente de manera exclusiva, entre otros, en materia de ordenamiento pesquero y acuícola;

Que, el artículo 2 del Reglamento de la Ley General de Pesca, aprobado por Decreto Supremo N° 012-2001-PE, dispone que el Ministerio de la Producción vela por el equilibrio entre el uso sostenible de los recursos hidrobiológicos, la conservación del medio ambiente y el desarrollo socioeconómico, conforme a los principios y normas que regulan la actividad pesquera;

Que el literal c) del numeral 53.1 del artículo 53 del citado Reglamento, condiciona la operación de establecimientos industriales y plantas de procesamiento pesquero a la obligación de contar con equipos e instrumentos electrónicos de pesaje gravimétrico de precisión para el registro del peso de la captura desembarcada, en el caso de establecimientos industriales pesqueros y de plantas de procesamiento con licencia de operación para el procesamiento de harina y aceite de pescado



Que, mediante la Resolución Ministerial N° 223-2001-PE, se aprueban los requisitos técnicos y metrológicos generales para los instrumentos de pesaje discontinuo automático (tolvas de pesaje a granel) de los recursos hidrobiológicos instalados en los establecimientos industriales pesqueros, habiéndose dictado posteriormente medidas complementarias sobre dichos requisitos técnicos, a través de las Resoluciones Ministeriales N° 424-2001-PE, N° 358-2004-PRODUCE, N° 384-2004-PRODUCE, N° 422-2004-PRODUCE, N° 088-2005-PRODUCE, N° 193-2007-PRODUCE, N° 585-2008-PRODUCE, N° 633-2008-PRODUCE, N° 768-2008-PRODUCE, N° 070-2009-PRODUCE y N° 502-2009-PRODUCE, con la finalidad de facilitar su inspección y verificar su adecuado funcionamiento;

Que, el inciso 2 del literal c) del numeral 8.2 del artículo 8 del Reglamento del Programa de Vigilancia y Control de las Actividades Pesqueras y Acuícolas en el Ámbito Nacional, aprobado por Decreto Supremo N° 008-2013-PRODUCE, señala que entra las actividades específicas comprendidas en la ejecución del citado Programa en las plantas de procesamiento de productos pesqueros para consumo humano indirecto (también denominados establecimientos de producción industrial pesquera para consumo humano indirecto), está la de vigilar y controlar el correcto funcionamiento de las tolvas electrónicas u otro sistema de pesaje autorizado y de la vigencia del Certificado de Calibración de dichos equipos emitida por la autoridad competente;

Que, el artículo 1 de la Ley sobre límites máximos de captura por embarcación, aprobada por el Decreto Legislativo N° 1084, señala que su objeto es establecer el mecanismo de ordenamiento pesquero aplicable a la extracción de los recursos de anchoveta y anchoveta blanca (*engraulis ringens* y *anchoa nasus*) destinada al consumo humano indirecto, con el fin de mejorar las condiciones para su modernización y eficiencia;

Que, de acuerdo con los documentos del Visto, existe la necesidad de efectuar cambios estructurales en los instrumentos de pesaje totalizadores discontinuos automáticos (tolva de pesaje) para el recurso hidrobiológico anchoveta y anchoveta blanca en las plantas de procesamiento de productos pesqueros para consumo humano indirecto, así como de mejorar, modernizar y adaptar los sistemas de pesaje existentes del citado recurso hidrobiológico como parte de la innovación tecnológica, a fin de permitir el desarrollo adecuado de las auditorías, y contar con un sistema de transmisión simultánea y directa de la información;

Que, teniendo en cuenta que la normativa pesquera referida al cumplimiento de los requisitos técnicos de los citados instrumentos, se encuentra



dispersa y se ha modificado continuamente, es necesario consolidarla, lo que contribuirá a realizar de manera adecuada las labores de supervisión y la aplicación de las disposiciones sobre la materia, permitiendo garantizar el manejo integral, la explotación racional y la sostenibilidad de la anchoveta y anchoveta blanca, así como la debida participación del Estado en los beneficios producidos por su aprovechamiento;

Con los vistos del Viceministro de Pesca y Acuicultura, del Director General de la Dirección General de Supervisión, Fiscalización y Sanción en Pesca y Acuicultura, del Director General de la Dirección General de Políticas y Análisis Regulatorio en Pesca y Acuicultura y del Director General de la Oficina General de Asesoría Jurídica;

De conformidad con el Decreto Ley N° 25977, Ley General de Pesca; su Reglamento, aprobado por el Decreto Supremo N° 012-2001-PE; el Decreto Legislativo N° 1047, Decreto Legislativo que aprueba la Ley de Organización y Funciones del Ministerio de la Producción; y, su Reglamento de Organización y Funciones, aprobado por el Decreto Supremo N° 002-2017-PRODUCE, modificado por el Decreto Supremo N° 009-2017-PRODUCE;

SE RESUELVE:

Artículo 1.- Aprobar los requisitos técnicos de los instrumentos de pesaje totalizadores discontinuos automáticos (tolva de pesaje) para el pesaje del recurso hidrobiológico anchoveta y anchoveta blanca en las plantas de procesamiento de productos pesqueros para consumo humano indirecto, señalados en el anexo que forman parte integrante de la presente Resolución Ministerial.

Artículo 2.- Los instrumentos de pesaje deberán encontrarse en perfecto estado de funcionamiento y calibrados por una empresa debidamente acreditada por el Instituto Nacional de Calidad (INACAL).

La calibración estática debe efectuarse previo al inicio de cada temporada de pesca o cuando se alteren los parámetros de calibración o los sistemas de pesaje se encuentren descalibrados. La calibración dinámica se efectuará al inicio de cada temporada de pesca.

En ambos casos, se deberá presentar el Informe Metrológico (siendo este documento requisito indispensable para iniciar las actividades de recepción de los recursos hidrobiológicos) y el Certificado de Calibración, mediante el aplicativo



extranet ubicado en el Portal institucional del Ministerio de la Producción, dentro de los cinco (05) días hábiles siguientes a su emisión.

Estos instrumentos de pesaje deberán permitir la impresión de las alertas “falla de celdas” “compuertas abiertas” y las modificaciones a los parámetros de calibración.

De presentarse las alertas “falla de celdas” o “compuertas abiertas”, se deberá culminar con la descarga de la embarcación, no pudiéndose posteriormente continuar operando dicho instrumento de pesaje en tanto no se realicen las reparaciones y/o correcciones correspondientes. De igual modo, en caso se verifique que los instrumentos de pesaje se encuentran descalibrados o alterados, estos sólo podrán ser utilizados en tanto se realicen las reparaciones y/o correcciones correspondientes.

Artículo 3.- La Dirección General de Supervisión, Fiscalización y Sanción del Ministerio de la Producción efectúa periódicamente auditorías inopinadas a las plantas de procesamiento de consumo humano indirecto para verificar los instrumentos de pesaje totalizadores discontinuos automáticos (tolva de pesaje) de la anchoveta y anchoveta blanca.

DISPOSICIÓN COMPLEMENTARIA FINAL

Única. – Facúltese a la Dirección General de Supervisión, Fiscalización y Sanción para que, mediante Resolución Directoral, emita las disposiciones necesarias que permitan garantizar el cumplimiento de lo dispuesto en la presente Resolución Ministerial, en un plazo no mayor de treinta (30) días hábiles, contados a partir de su entrada en vigencia.

DISPOSICIÓN COMPLEMENTARIA TRANSITORIA

Única. - Las plantas de procesamiento de productos pesqueros para consumo humano indirecto, contarán con un plazo de ciento ochenta (180) días calendario, contados a partir de la entrada en vigencia de la presente Resolución Ministerial, para adecuar sus instrumentos de pesaje a los requisitos establecidos en el anexo aprobado en el Artículo 1.



DISPOSICIÓN COMPLEMENTARIA DEROGATORIA

Única. - Concluido el plazo de adecuación otorgado en la Única Disposición Complementaria Transitoria, quedan derogadas expresamente las Resoluciones Ministeriales N° 223-2001-PRODUCE, N° 424-2001-PE, N° 358-2004-PRODUCE, N° 384-2004-PRODUCE, N° 422-2004-PRODUCE, N° 088-2005-PRODUCE, N° 193-2007-PRODUCE, N° 585-2008-PRODUCE, N° 633-2008-PRODUCE, N° 768-2008-PRODUCE, N° 070-2009-PRODUCE y N° 502-2009-PRODUCE.

Regístrese, comuníquese y publíquese



REQUISITOS TÉCNICOS DE LOS INSTRUMENTOS DE PESAJE TOTALIZADORES DISCONTINUOS AUTOMÁTICOS (TOLVA DE PESAJE), PARA EL PESAJE DEL RECURSO HIDROBIOLÓGICO ANCHOVETA Y ANCHOVETA BLANCA EN LAS PLANTAS DE PROCESAMIENTO DE PRODUCTOS PESQUEROS PARA CONSUMO HUMANO INDIRECTO

1. Requisitos técnicos de la Tolva de Pesaje

1.1 Estructura de la tolva de pesaje

- a. Debe estar conformada por:
 - Tolva pulmón o pre - tolva que garantice la recepción, amortiguamiento del flujo de pescado y asegure la estabilidad del recurso descargado.
 - Tolva pesadora que garantice el registro del peso del pescado y la entrega de éste a la poza de recepción.
- b. La tolva de pesaje debe contar con soportes que garanticen su estabilidad y trabajo eficiente, manteniendo la unidad entre la tolva y la pre - tolva.
- c. La estructura de la tolva de pesaje debe estar libre de cualquier dispositivo mecánico que genere distorsión durante su funcionamiento.
- d. La tolva de pesaje debe presentar certificación clase 1 o similares.
- e. Rejas de seguridad que no permitan ingresar al perímetro de la tolva de pesaje. En la unión de las rejas de seguridad se debe contar con sensores que eviten la separación de las mismas.
- f. Las celdas de carga y las cajas de conexión de celdas deben estar expuestas a la vista y mantener una separación de al menos tres (03) cm con su base de instalación. Las cajas de conexión de celdas deben ser de fácil apertura para su inspección.
- g. El recorrido del cableado de las líneas de señal de las celdas de carga, del control eléctrico y del control neumático, debe ser externo y visible, de modo que sea posible una correcta inspección visual, desde las celdas de carga hasta el tablero de control eléctrico y cilindros neumáticos, pasando por las cajas de conexión de celdas de carga.
- h. Debe utilizarse elementos visibles para enfundar los cables que van de las celdas de carga a las cajas de conexión, siempre y cuando permita el cumplimiento de las normas vigentes que regulan la seguridad industrial.
- i. La tubería que conecta el cable de la caja de conexión de celdas de carga con el gabinete de control de peso debe discurrir libremente, sin que, en ninguna parte de su recorrido, quede oculta por estructura metálica, pared mampostería o madera alguna. La tubería debe pintarse de color amarillo o naranja.
- j. El gabinete de control de peso y el dispositivo indicador de control de peso, debe constituir una sola unidad. El gabinete de control de peso debe ser de metal o poliéster, con puntos de entrada y salida de cables con prensaestopas, definidos mediante rotulado industrial interno y externo, que



indiquen la función de la conexión. El gabinete de control de peso debe estar adosado a la pared. Entre el gabinete de control de peso y la pared, debe existir una separación de al menos tres (03) cm.

- k. El gabinete de control de peso debe contar con un aislamiento que evite la energización de dicho equipo, sean externos o internos.
- l. Dentro del gabinete de control de peso se debe colocar un esquema de conexión general de todos los dispositivos implicados en el proceso de pesaje.
- m. Las mismas consideraciones de visibilidad y separación, debe tener el tablero de control neumático, así como aquellas relacionadas a su cableado.
- n. Las cajas de conexión de celdas de carga, el gabinete de control de peso y el tablero de control neumático deben contar con precintos de seguridad numerados y correlativos, además de contar con un sensor de puerta abierta del gabinete de control de peso y tablero de control neumático (según su cantidad).
- o. Las electroválvulas deben instalarse dentro de una caja de metal o poliéster cerrada manteniendo la seguridad requerida en el literal i), separada de la unidad de mantenimiento del filtro lubricador que contiene las purgas del circuito de lubricación del sistema neumático, la misma que debe ser de libre acceso.
- p. Los selectores del control automático/manual del sistema neumático de las tolvas deben estar instalados en el interior de la caja que contiene al dispositivo indicar de control.
- q. Los titulares de las plantas de harina y aceite de pescado deben consignar la clase y la capacidad máxima de la tolva de pesaje en una zona visible de la estructura.
- r. Las celdas de carga son controladas por un dispositivo (tarjeta controladora) el cual debe estar dentro del gabinete de control de peso. Dichas celdas de carga deben estar conectadas de manera individual.
- s. Todos los puertos de comunicación, dependiendo de la función que cumpla, se deben configurar con la función de salida o entrada. (Ver Diagrama N° 01).
- t. Los titulares de las plantas de harina y aceite de pescado deben instalar cámaras IP de video vigilancia que permitan la verificación del sistema de pesaje ante cualquier alerta que esté presente, de acuerdo a las especificaciones técnicas que establezca el Ministerio de la Producción.
- u. Contar con pesas que sumen al menos 500 kilos, para verificar el estado de calibración del instrumento de pesaje.



1.2 Requisitos técnicos del Indicador de Control de Peso:

- a. El dispositivo indicador de control de peso debe tener la capacidad de lectura equivalente a las 10,000 divisiones.

- b. Se debe desactivar la función "TARA" no automática, semiautomática o automática del dispositivo indicador de control de peso.
- c. El botón "ZERO" del dispositivo indicador de control de peso debe programarse con un rango no mayor de 20 Kg, para corregir pequeñas distorsiones, quedando bloqueado en el proceso de descarga.
- d. El valor de la carga objetivo no debe exceder el 80% de la capacidad máxima de la tolva.
- e. El instrumento de pesaje debe tener un error máximo permisible no mayor a 1% como lo establece la Norma Metrológica Peruana (NMP 010-2013).
- f. Instalar sensores en las compuertas de descarga superior e inferior de la tolva de pesaje, que permita activar el cierre de la compuerta superior cuando se alcance la carga objetivo programada y, tras la estabilización del peso, permitir la apertura de la compuerta inferior para la descarga del pescado. Dichos sensores deben ser inductivos (con control de falso contacto), siendo instalados a la apertura de la compuerta.
- g. En caso que la tolva cuente con dos compuertas de apertura se deben colocar dos sensores inductivos (con control de falso contacto) que permita determinar cuando la compuerta esté abierta.
- h. Rejas de seguridad que no permitan ingresar al perímetro de la tolva de pesaje. En la unión de las rejas de seguridad se debe contar con sensores que eviten la separación de las mismas.
- i. En cada dispositivo indicador de peso de la tolva de pesaje deben quedar registrados todos los ajustes de calibración (mv ZERO por cada celda de carga), con indicación de la hora y fecha de los ajustes realizados.
- j. El indicador de control de peso debe tener capacidad para almacenar un resumen por embarcación, como máximo las últimas mil (1,000) operaciones de descarga realizadas, incluyendo los números de corrimiento de la celda de carga (mv ZERO) y clase de eventos ocurridos por descarga.
- k. La impresora del indicador de control de peso debe tener capacidad para imprimir el Reporte de Pesaje (wincha) en original y una copia, completamente legibles.
- l. Imprimir en el Reporte de Pesaje, al inicio y al final de la descarga, los valores de las celdas de carga (mv Zero de cada celda de carga).
- m. Contar con una alarma luminosa y acústica instalada sobre el gabinete de control de peso.
- n. Contar con un router de comunicación bidireccional inalámbrico para el acceso a la VPN del Ministerio de la Producción y dos transmisores de señal. El primer transmisor de señal debe estar conectado al router de comunicación bidireccional de la VPN del Ministerio de la Producción y el segundo transmisor de señal debe ser conectado a la red de la planta, dicho transmisor de señal sólo debe tener la configuración unidireccional para la transmisión de datos (Ver Diagrama N° 02). En los lugares donde no se cuente con cobertura de comunicación móvil se puede emplear la red de la planta de consumo



humano indirecto. Los transmisores de señal como el router de comunicación son equipos industriales.

2. Definición de los eventos del Indicador de Control de Peso:

- 2.1 Desconexión de celdas:** Cuando la celda de carga es desconectada del dispositivo inteligente, debe ser visualizada en el Indicador de control de peso y además debe ser impreso en el reporte de pesaje (wincha), indicando el número de la celda de carga.
- 2.2 Falla de celda de carga:** Cuando la celda de carga tiene una distorsión (mv) comparado con el valor (mv) inicial calibrado, ella no debe exceder al 0.5 mv (error máximo permisible). Si se presentara esta alerta, se debe realizar el cambio de la celda. Dicha alerta debe ser visualizada en el Indicador de control de peso y además ser impreso en el reporte de pesaje (wincha).
- 2.3 Capacidad Máxima de Tolva:** Cuando la recepción de la pesca alcance la capacidad máxima de la tolva de pesaje, debe visualizarse en la pantalla del indicador y registrarse en el reporte de pesaje (wincha).
- 2.4 Compuertas abiertas:** Si se presenta la apertura simultánea de compuertas de la pre - tolva y tolva pesadora se debe activar la alarma luminosa y acústica; asimismo, se debe registrar dicha alerta en el reporte de pesaje (wincha), así como de presentarse tolva libre se debe paralizar el proceso de descarga hasta que se solucione dicho inconveniente y se procede a reportar lo ocurrido.
- 2.5 Intervención no Autorizada:** Si se presenta una separación de las rejas de seguridad se debe activar la alarma luminosa y acústica, además de imprimirse en el reporte de pesaje (wincha) y visualizarse en la pantalla, la alerta "Intervención no autorizada". Dichas rejas perimetrales no deben impedir la visualización de la estructura y componentes de la tolva de pesaje.
- 2.6 Falla de fluido eléctrico:** Si se presenta un corte de energía eléctrica durante el proceso de descarga, se debe visualizar en la pantalla el evento una vez restaurada la energía eléctrica y debe ser registrado en el reporte de pesaje (wincha), para lo cual las empresas deben contar con generadores de energía que garanticen la continuidad de las descargas.
- 2.7 Limpieza de Tolva:** La apertura de las compuertas para la limpieza de la tolva de pesaje debe realizarse a través de una rutina específica, programada en el software del dispositivo indicador de control. Este evento debe imprimirse en el Reporte de Pesaje (wincha) con la leyenda "Limpieza de tolva", con indicación de la fecha y hora. La duración de este proceso no debe exceder de 15 minutos. Durante este proceso debe detenerse el sistema de arrastre.



Falla de comunicación VPN: Cuando se presenta un corte de señal de comunicación durante el proceso de la descarga se debe visualizar el evento en la pantalla del indicador e imprimirse en el reporte de pesaje (wincha); asimismo, cuando se restaure la comunicación se debe visualizar el evento en la pantalla del indicador e imprimirse en el reporte de pesaje (wincha).



En caso que la señal de comunicación no se haya restablecido, el administrado comunica inmediatamente al Ministerio de la Producción, no pudiendo utilizar dicho instrumento de pesaje, terminada la descarga de la embarcación hasta que se restablezca la señal de la comunicación entre la VPN y el router, de no

subsancar dicho inconveniente el instrumento de pesaje no puede ser utilizado hasta que se reestablezca la señal de comunicación entre la VPN y el router; asimismo, debe visualizarse en la pantalla el evento de restauración de señal de comunicación entre la VPN y el router de comunicación del Indicador de control peso.

3. Envío de la Información

La información de los indicadores de control de peso debe ser enviada de manera directa al Ministerio de la Producción, por medio de una red privada virtual (VPN), la cual debe ser configurada en todos los gabinetes de control de peso. (Ver Diagrama N° 02)

Todos los eventos descritos en el numeral 2 deben ser registrados y transmitidos al Ministerio de la Producción por medio del canal de comunicación virtual (VPN) configurado en el Indicador de control de peso.

4. Condiciones para el ajuste y calibración de la tolva de pesaje

Previamente a la calibración de las tolvas de pesaje se debe realizar de manera obligatoria el ajuste del referido equipo, con la finalidad que se garantice su funcionamiento. Los resultados de dicho ajuste deben ser señalados en el certificado de calibración.

El ajuste y la calibración deben ser realizados por el personal de las empresas metrológicas autorizadas por el Instituto Nacional de Calidad (INACAL) con patrones trazables.

La calibración estática debe efectuarse previo al inicio de cada temporada de pesca o cuando se alteren los parámetros de calibración o los sistemas de pesaje se encuentren descalibrados. La calibración dinámica se efectuará al inicio de cada temporada de pesca.

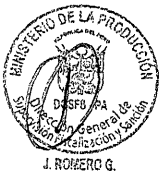
Los titulares de las plantas de procesamiento de consumo humano indirecto deben asegurarse que las empresas prestadoras de servicios metrológicos que contraten, impriman en el reporte de pesaje (wincha), tras la prueba estática de calibración que realicen, los valores de corrimiento por cada celda de carga (mV Zero) incluyendo la hora y la fecha. Posteriormente, el inspector debe verificar que los parámetros de calibración que se consignan en el Certificado Metrológico coincidan con los que figuran en el acta correspondiente generado por el técnico de la empresa calibradora.

5. Sobre las Pesas Patrón

Las pesas patrón son elementos importantes para verificar que la tolva de pesaje registre de manera adecuada y precisa el peso de la materia prima de acuerdo a lo que establece la Norma Metrológica Peruana N° 004-2007.

5.1 Estructura de las pesas patrón:

- Las pesas patrón de clase M1, con características rectangulares deben llevar el valor nominal de la pesa, seguida del símbolo "Kg", calado o relieve en el cuerpo de la pesa, tal como la indica la NMP 004-2007.
- El material de dichas pesas patrón debe ser de hierro fundido gris.



- c. Las agarraderas de pesas paralelepípedas rectangulares deben ser de tubo de hierro fundido, integrado al cuerpo de la pesa.
- d. Deben llevar el signo M1 o M, en el calado relieve, junto con la indicación del valor nominal según lo indicado en la Norma Metrológica anteriormente mencionada.
- e. Las pesas patrón deben estar claramente identificadas de manera individual, esto ayudará a relacionar una pesa patrón con su certificado de calibración, como la indica la Norma Metrológica Peruana N° 004-2007.

5.2 Certificado de Calibración de las pesas patrón:

- a. Los certificados de calibración y verificación deben ser emitidos solo por laboratorios autorizados o acreditados por el Instituto Nacional de Calidad – INACAL.
- b. Dichos certificados deben cumplir con los requisitos establecidos en el “PC-008: Procedimiento de calibración de pesas de trabajo según clases de exactitud”.
- c. Los certificados deben estar en lugar visible donde se encuentren ubicadas las tolvas de pesaje. Se debe enviar una copia al Ministerio de la Producción a los diez (10) días hábiles de haber realizado la calibración.
- d. La vigencia del certificado de calibración es de un (01) año.

6. Software del indicador de control de peso

Bajo responsabilidad del titular de las plantas de procesamiento de productos pesqueros para consumo humano indirecto, queda terminantemente prohibido mantener instalado en cualquiera de sus computadoras u otros medios de procesamiento de datos de la planta, el software de programación de la tolva de pesaje, asimismo, se prohíbe realizar o instalar otras configuraciones dentro del indicador que es de uso exclusivo de la Dirección General de Supervisión, Fiscalización y Sanción del Ministerio de la Producción.

El Indicador de Control de Peso permite la generación de la clave de acceso a las funciones de la calibración. Dicha función deber estar configurada desde su fabricación. La Dirección General de Supervisión, Fiscalización y Sanción del Ministerio de la Producción adopta las medidas necesarias que garanticen el adecuado ingreso, registro y custodia de la clave de acceso al módulo de calibración del indicador de control de peso.

La citada Dirección General realiza la administración del cambio de claves de acceso al indicador de control de peso.

Almacenamiento de la Información

El software del indicador de control de peso genera al final de cada temporada un consolidado de las descargas y debe ser enviado al Ministerio de la Producción.

Las plantas de procesamiento de productos pesqueros para consumo humano indirecto conservan por tres (03) años el consolidado de los reportes de pesaje.

8. Mantenimiento de los Sistemas de Pesaje

Los titulares de las licencias de operación de las plantas de procesamiento de productos pesqueros para consumo humano indirecto son responsables del



adecuado mantenimiento de las tolvas de pesaje, así como de la fidelidad del peso registrado debiendo acreditar los mantenimientos respectivos.

Para el registro de los mantenimientos y los eventos que se presenten en las tolvas de pesaje se debe implementar un cuaderno de ocurrencias (bitácora), que debe cumplir con los requisitos establecidos por el Ministerio de la Producción.

9. Requisitos del reporte de pesaje:

Datos básicos:

Razón Social, Ubicación, Planta, Serie, Marca y Modelo de los Instrumentos de Pesaje, número de reporte de pesaje Especie, Uso del Recurso, Nombre y N° de Matrícula de la Embarcación Pesquera, Imprimir en el Reporte de Pesaje, al inicio y al final de la descarga, los valores de las celdas de carga (mv Zero de cada celda de carga).

Datos de Pesaje:

N° Tolva Balanza; Carga Objetivo, Fecha y Hora de Inicio y Término; N° de Pesadas; Peso (t) y Hora de cada Pesada; y, el Peso Acumulado (t).

La Carga Objetivo, es el valor preestablecido de la carga en la tolva que hace que el vertido de pescado se detenga en cada ciclo de pesaje.



DIAGRAMA N° 01: PLANO ELÉCTRICO DEL SISTEMA DE FUNCIONAMIENTO DE LAS CELDAS DE CARGA

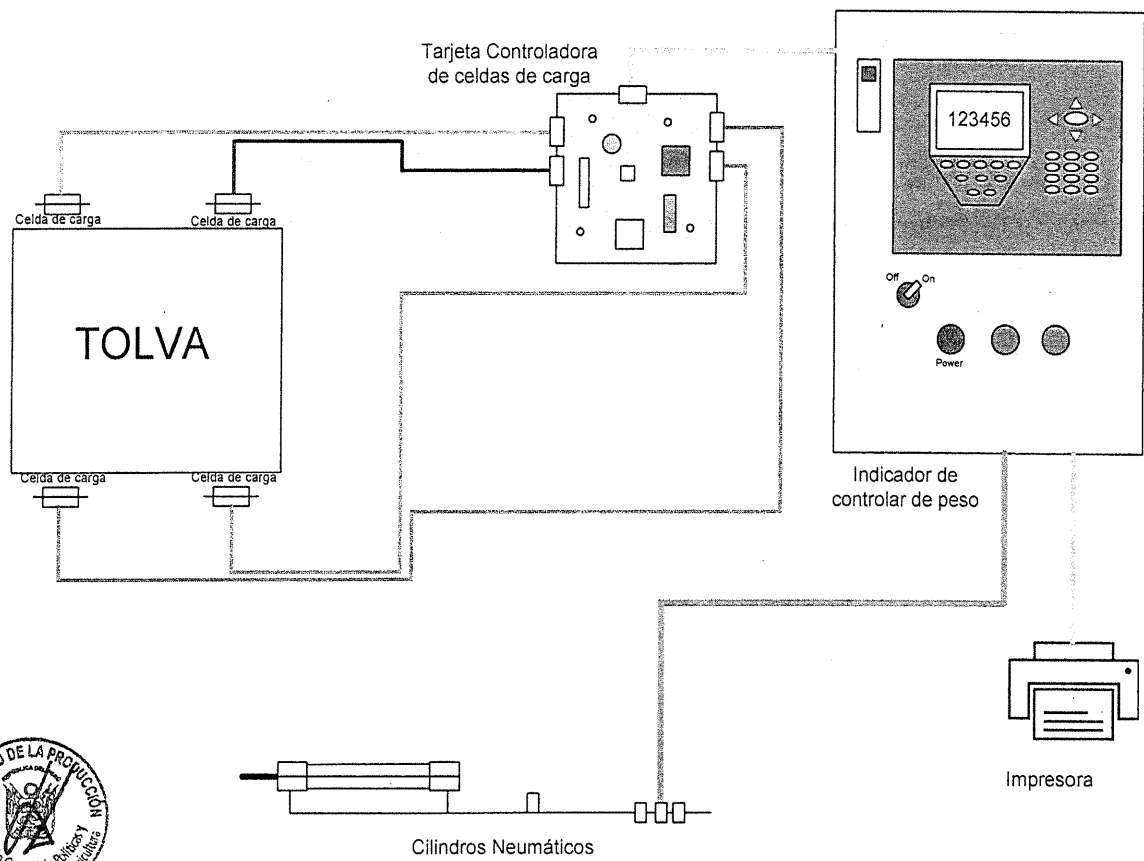


DIAGRAMA N° 02: DIAGRAMA DE ENVÍO DE LA INFORMACIÓN DESDE EL INDICADOR DE PESO

